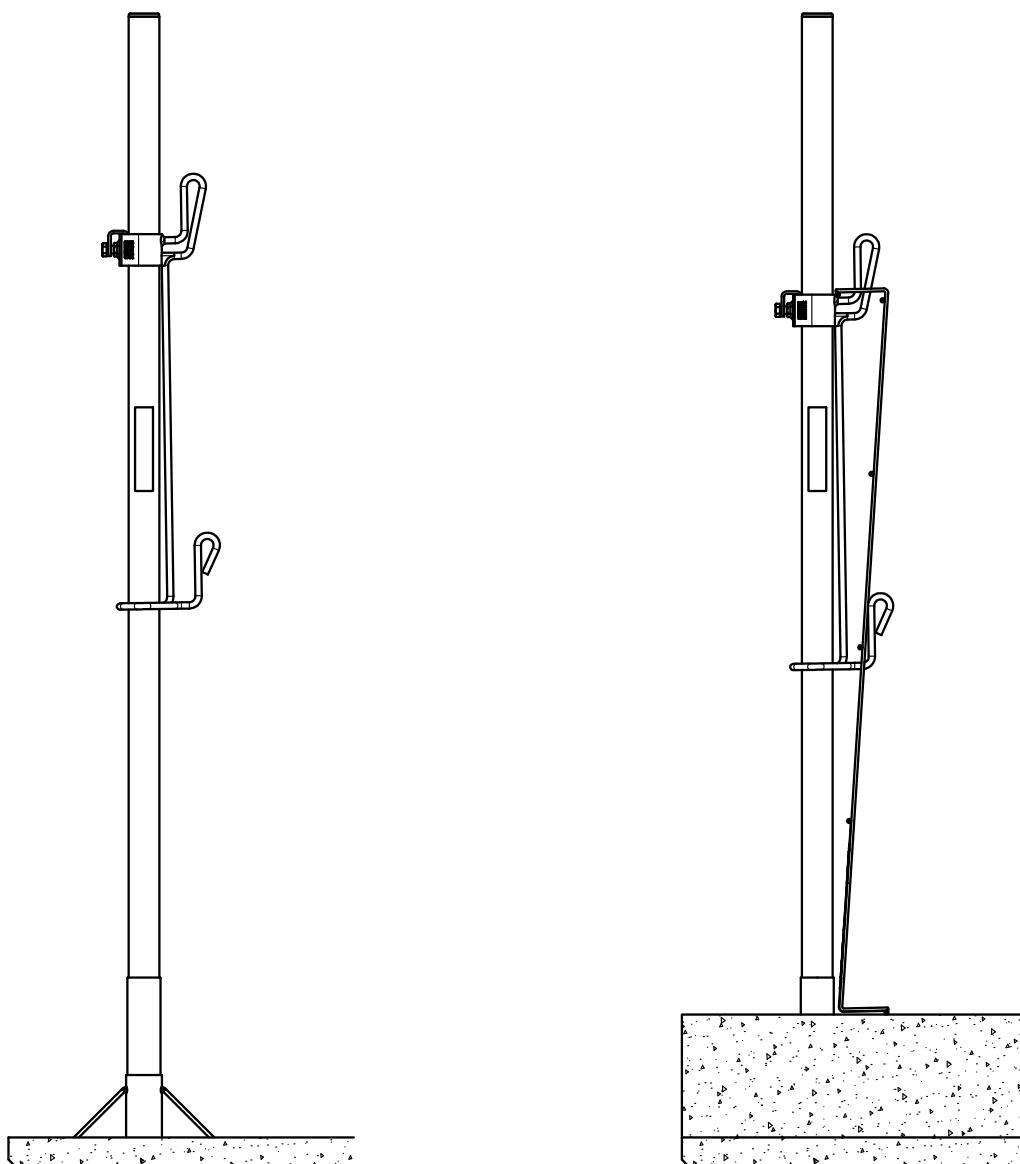
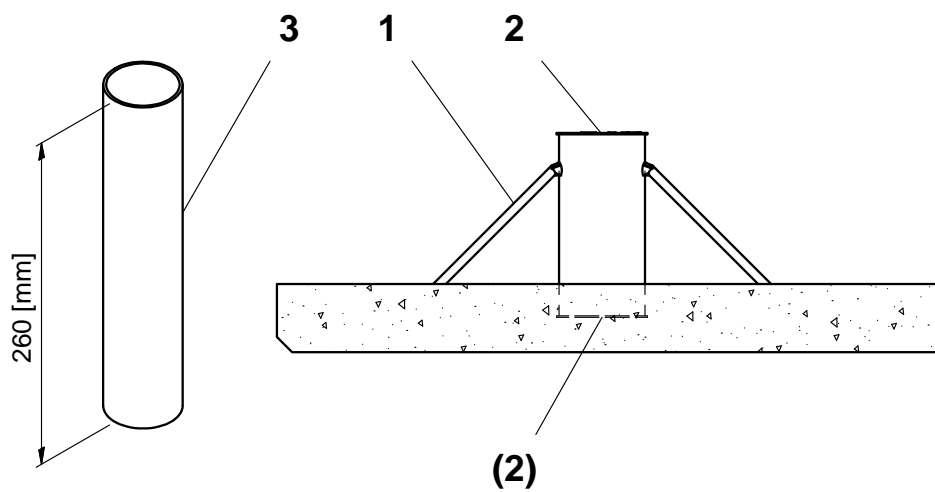


SMB SYSTEM S

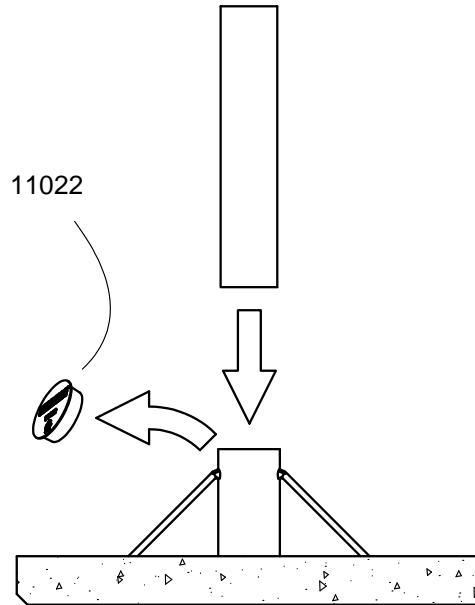
0,65 kg

EN 13374-A

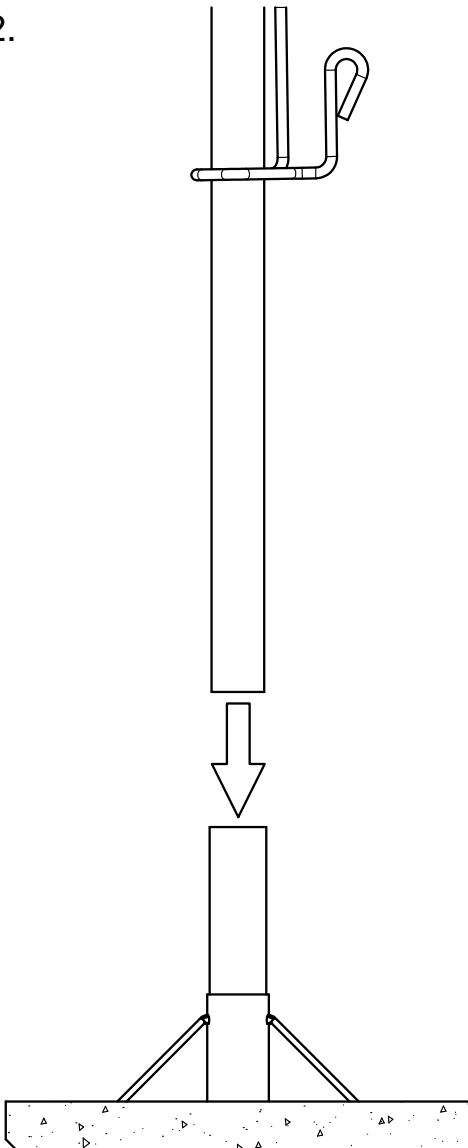
Item	Part number
1+2(+2)	11600
1	11601
2	11022
3	10730



1.



2.



3.

